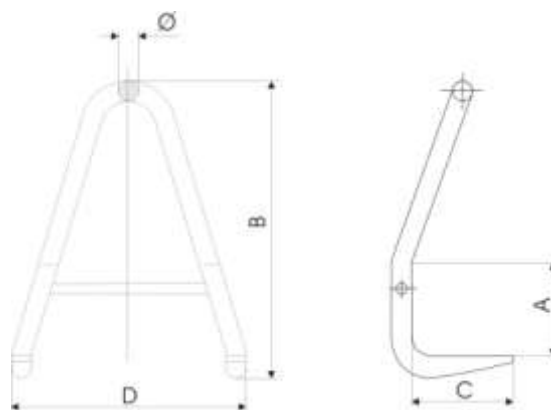




UCHWYT WIDŁOWY DO PAKIETÓW BLACH TYP - UWB

PRZEZNACZONY JEST DO PRZENOSZENIA POJEDYNCZYCH LUB ZWIĄZANYCH PAKIETÓW BLACH W POZIOMIE. UDŹWIG PODANY JEST DLA JEDNEJ SZTUKI.

KĄT ROZWARCIA CIĘGIEN OD 30° DO 45°.



TYP	UDŹWIG kg	A mm	B mm	C mm	D mm	Ø mm	WAGA kg
UWB-1	1000	50	230	90	180	24	2,6
UWB-1,6	1,600	80	260	100	210	28	3,0
UWB-2,5	2500	110	370	110	270	36	8,8
UWB-3,2	3200	150	430	140	320	38	11,2
UWB-5	5000	200	710	205	545	50	32,0
UWB-7	7000	250	1022	290	780	65	81,0

W zamówieniu należy podać typ.

Uchwyt spełnia przepisy Dyrektywy Maszynowej 2006/42/WE oraz zharmonizowanej Normy PN-EN-13155