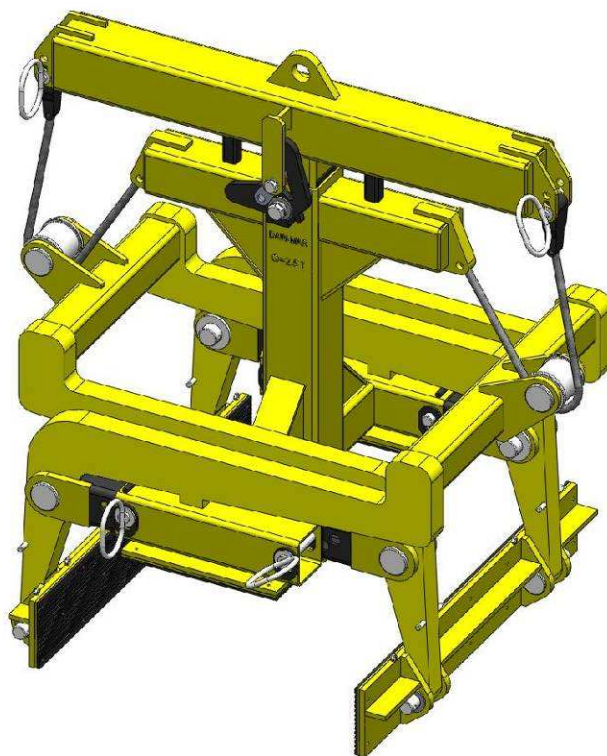


UCHWYT SZCZĘKOWY DO ELEMENTÓW RÓWNOLEGŁYCH TYP UsD-X 2,5 400/800

UCHWYT SZCZĘKOWY AUTOMATYCZNY DO PODNOSZENIA I TRANSPORTU ELEMENTÓW RÓWNOLEGŁYCH. PRZEDSTAWIONY UCHWYT TYP UsD-X 2,5t. I ZAKRESIE CHWYTANIA SZCZĘK 400-800mm. SZCZĘKI UCHWYTU MOGĄ BYĆ ZĄBKOWANE LUB WYPOSAŻONE W OKŁADZINY GUMOWE. PODCZAS PRACY UCHWYTU SZCZĘKAMI GUMOWYMI PRZENOSZONY ELEMENT POWINIEN BYĆ SUCHY NIEZANIECZYSZCZONY SMAREM LUB OLEJEM. ISTNIEJE MOŻLIWOŚĆ WYKONANIA UCHWYTU O INNYCH PARAMETRACH PO UZGODNIENIU MIĘDZY ZAMAWIAJĄCYM I DOSTAWCĄ.



W ZAMÓWIENIU PODAĆ TYP.

UCHWYT SPEŁNIA WYMAGANIA NORMY PN-84/M-06521 W ZAKRESIE PROJEKTOWANIA ORAZ NORMY PN-89/M84702 OGÓLNE BADANIA A TAKŻE PN-EN 13155 I DYREKTYWY MASZYNOWEJ 2006/42/WE.