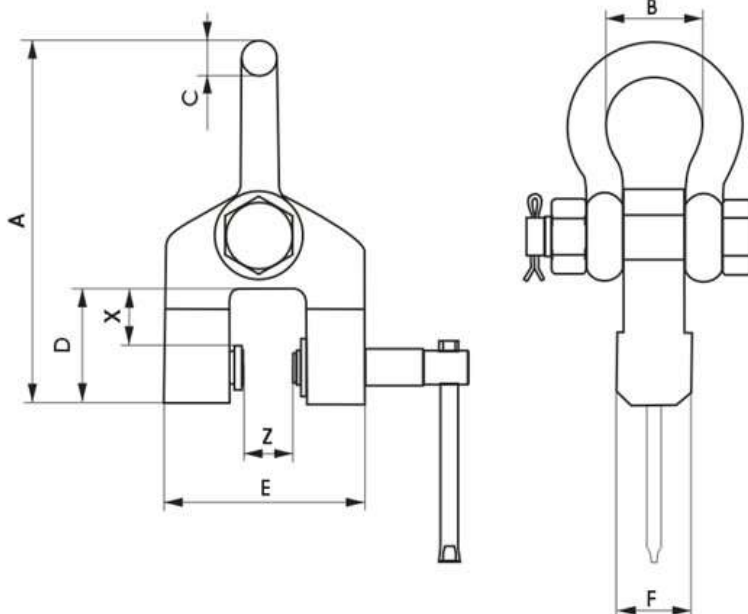




UCHWYT ŚRUBOWY TYP US

UCHWYTY ŚRUBOWY US PRZEZNACZONY JEST DO PODNOSZENIA, OBRACANIA, CIĄNIĘCIA BLACH, ELEMENTÓW KONSTRUKCJI STALOWYCH. WYPOSAŻONY JEST W SZAKŁĘ. KIERUNEK PODNOSZENIA PROSTOPADŁY DO ZAMKA ŚRUBOWEGO.



TYP	UDŹWIG KG	ZAKRES Z mm	A mm	B mm	C mm	D mm	E mm	F mm	X mm	WAGA kg
US – 1,5	1500	0 – 32	255	65	26	75	130	44	40	7,0
US – 3,0	3000	0 – 50	290	74	30	85	170	50	40	11,0
US – 5,0	5000	0 – 80	470	130	50	135	225	72	50	27,0

W zamówieniu należy podać typ.

Uchwyt spełnia przepisy Dyrektywy Maszynowej 2006/42/WE oraz zharmonizowanej Normy PN-EN-13155