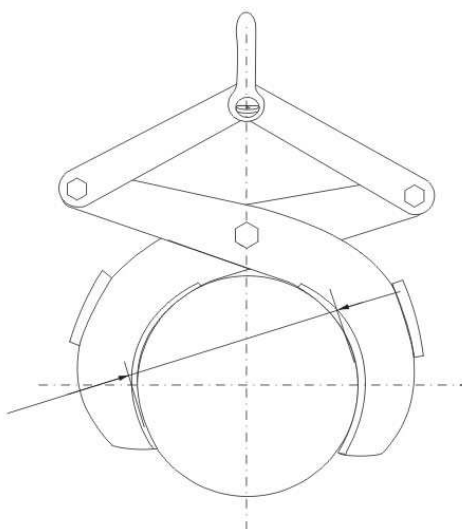
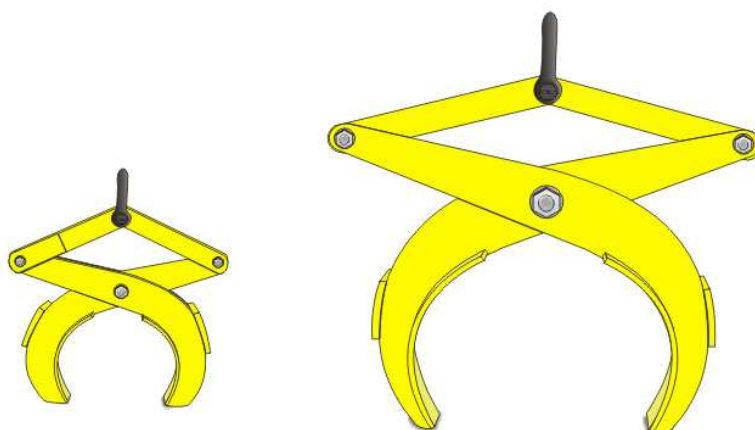


## UCHWYT DO PODNOSZENIA RUR I PRĘTÓW TYP UsR

**UCHWYT UsR PRZEZNACZONY JEST DO PODNOSZENIA I TRANSPORTU ELEMENTÓW OKRĄGLYCH. BARDZO POMOCNY DO PODNOSZENIA RUR I PRĘTÓW. UDŹWIG PODANY JEST DLA 1 SZT. PRZY DŁUGICH ELEMENTACH STOSOWAĆ RAZEM Z TRAWERSĄ.**



TYP	UsR 50	UsR 63	UsR 100	UsR 160	UsR 320
DOR w kg	500	630	1000	1600	3200
ZAKRES CHWYTANIA W mm	60-100	90-160	150-260	250-420	260-370

**W ZAMÓWIENIU NALEŻY PODAĆ TYP.**

**UCHWYT SPEŁNIA WYMAGANIA NORMY PN-84/M-06521 W ZAKRESIE PROJEKTOWANIA ORAZ NORMY PN-89/M84702 OGÓLNE BADANIA.**