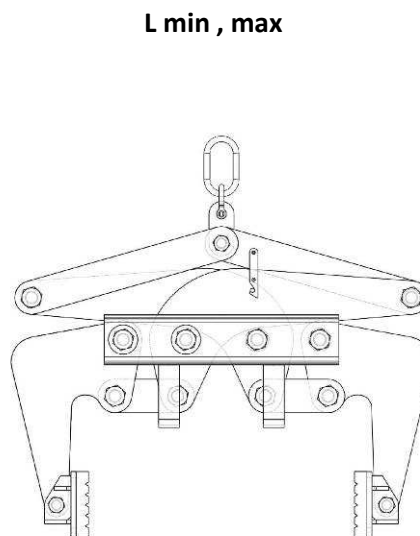
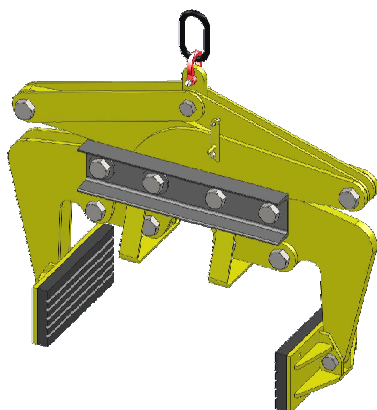


## UCHWYT DO ELEMENTÓW PROSTOPADŁOŚCIENNYCH TYP UseP

UCHWYT SZCZĘKOWY DO PODNOSZENIA , TRANSPORTU ELEMENTÓW PROSTOPADŁOŚCIENNYCH . ZAKRES CHWYTANIA SZCZĘK W ZALEŻNOŚCI OD TYPU I WLL OD 200mm DO 1300mm. WYKONANIE W ZAKRESIE PÓŁAUTOMATYCZNYM. SZCZĘKI UCHWYTU WYPOSAŻONE W OKŁADZINY GUMOWE LUB ZĄBKOWANE. PODCZAS PRACY SZCZĘKAMI GUMOWYMI PRZENOSZONY ELEMENT POWINIEN BYĆ SUCHY NIEZANIECZYSZCZONY SMAREM LUB OLEJEM.



L min , max

H min , max

A min , max

| TYP              | WLL kg | A min | A max | L min | L max | H min | H max | Waga kg |
|------------------|--------|-------|-------|-------|-------|-------|-------|---------|
| UseP – 0,5 / 200 | 500    | 200   | 500   | 870   | 1060  | 770   | 1300  | 60      |
| UseP – 0,5 / 500 | 500    | 500   | 800   | 870   | 1060  | 770   | 1300  | 62      |
| UseP – 1 / 300   | 1000   | 300   | 600   | 870   | 1060  | 860   | 1310  | 68      |
| UseP – 1 / 600   | 1000   | 600   | 900   | 1160  | 1220  | 860   | 1310  | 76      |
| UseP – 1,5 / 800 | 1500   | 800   | 1100  |       | 1460  | 940   | 1420  | 115     |
| UseP – 2 / 1000  | 2000   | 1000  | 1300  |       | 1680  | 990   | 1390  | 135     |
| UseP – 3 / 300   | 3000   | 300   | 600   |       | 1000  | 995   | 1370  | 145     |
| UseP – 5 / 300   | 5000   |       |       |       |       |       |       |         |

W ZAMÓWIENIU PODAĆ TYP.

UCHWYT SPEŁNIA WYMAGANIA NORMY PN-84/M-06521 W ZAKRESIE PROJEKTOWANIA ORAZ NORMY PN-89/M84702 OGÓLNE BADANIA A TAKŻE PN-EN 13155 I DYREKTYWY MASZYNOWEJ 2006/42/WE.