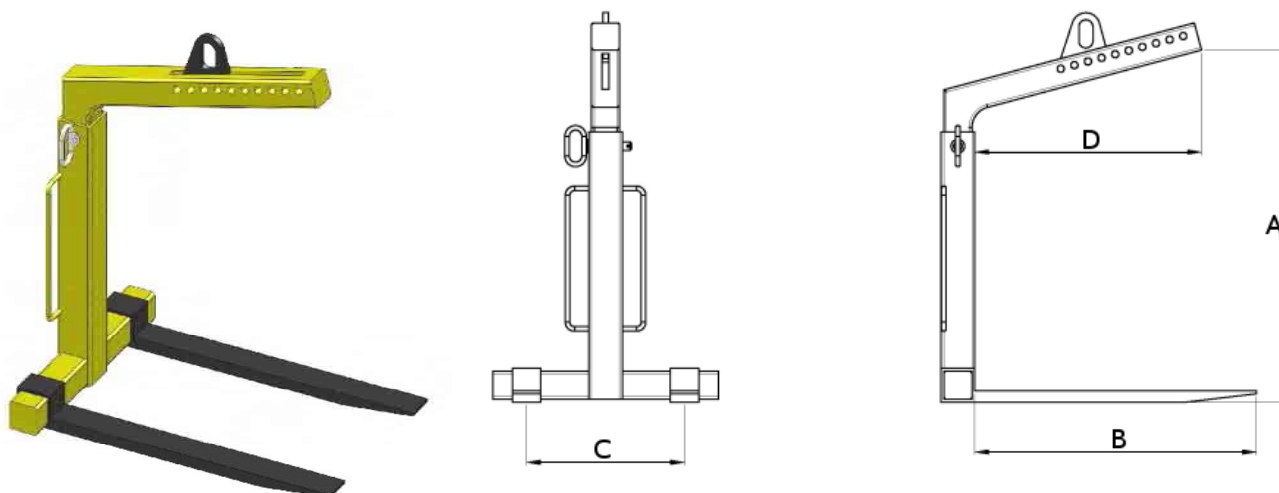




UCHWYT WIDŁOWY DO TRANSPORTU PALET Z AUTOMATYCZNYM WYWAŻENIEM ŚRODKA CIĘŻKOŚCI TYP UPW-X

UCHWYT WIDŁOWY Z AUTOMATYCZNYM WYWAŻENIEM ŚRODKA CIĘŻKOŚCI DO PODNOSZENIA I TRANSPORTU PALET. UCHWYT MOŻE BYĆ WYPOSAŻONY W ZACZEP DO ROTATORA.



TYP	WLL kg	A		B mm	C mm	D mm	Widły mm	Waga w kg
		min mm	max mm					
UPW – X - 1	1000	1100	1600	1080	250-525 800	800	100 x 30	136
UPW – X - 1,5	1500	1300	2000	1080	250-525 800	800	100 x 35	173
UPW – X - 2	2000	1300	2000	1090	280-530 780	800	120 x 40	200

W ZAMÓWIENIU PODAĆ TYP.

UCHWYTY SPEŁNIAJĄ WYMAGANIA NORMY PN-84/M-06521 W ZAKRESIE PROJEKTOWANIA ORAZ NORMY PN-89/M84702 OGÓLNE BADANIA A TAKŻE PN-EN 13155 I DYREKTYWY MASZYNOWEJ 2006/42/WE.