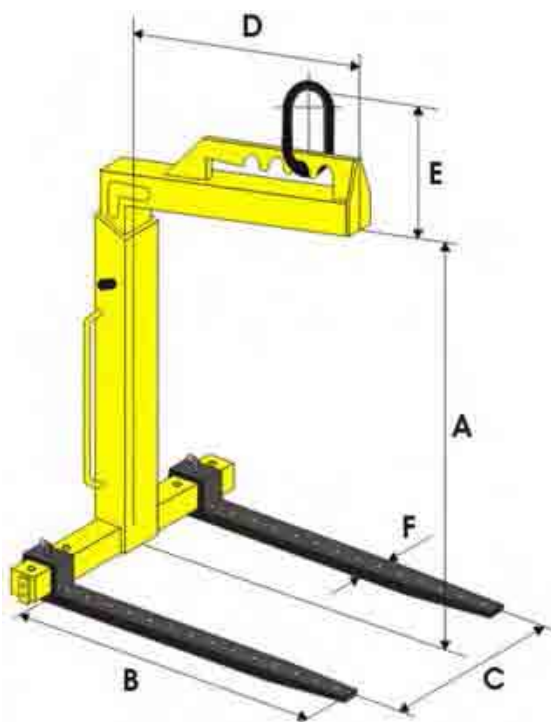




## UCHWYT WIDŁOWY DO PIONOWEGO TRANSPORTU PALET Z RĘCZNYM WYWAŻANIEM ŚRODKA CIĘŻKOŚCI TYP UPW

UCHWYT PRZEZNACZONY JEST DO TRANSPORTU I PIONOWEGO PODNOSZENIA PALET. PROSTA KONSTRUKCJA POWODUJE, ŻE JEST ON ŁATWY W STOSOWANIU W PRACACH PRZEŁADUNKOWYCH.



TYP	DOR Kg	A		B mm	C mm	D mm	E mm	F mm	WAGA kg
		min	max						
UPW – 1	1000	1100	1600	1080	250-525 800	715	250	100 x 30	136
UPW – 1,5	1500	1300	2000	1080	250-525 800	715	250	100 x 40	173
UPW – 2	2000	1300	2000	1090	280-530 780	715	285	120 x 40	200
UPW – 3	3000	1300	2000	1100	330-550 780	715	320	120 x 50	256

ISTNIEJE MOŻLIWOŚĆ ZMIANY WYMIARÓW ZE WZGLĘDU NA ROZSTAW WIDEL. W ZAMÓWIENIU NALEŻY PODAĆ TYP.  
UCHWYT SPEŁNIA WYMAGANIA NORMY PN-84/M-06521 W ZAKRESIE PROJEKTOWANIA ORAZ NORMY PN-89/M84702 OGÓLNE BADANIA.