

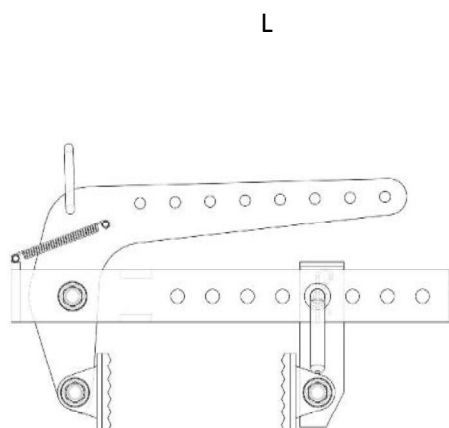


## UCHWYT DO ELEMENTÓW PROSTOPADŁOŚCIENNYCH TYP UPP

UCHWYT SZCZĘKOWY DO PODNOSZENIA I TRANSPORTU ELEMENTÓW  
RÓWNOLEGLYCH, BLOCKÓW BETONOWYCH ORAZ KRAWĘŻNIKÓW  
W ZWIĄZANYCH PAKIETACH.



H



B

TYP	WLL w kg	Zakres chwytania A	L	H	B	Waga w kg
UPP	500	0 - 300	510	330	125	12,80

W ZAMÓWIENIU PODAĆ TYP.

UCHWYT SPEŁNIA WYMAGANIA NORMY PN-84/M-06521 W ZAKRESIE PROJEKTOWANIA ORAZ NORMY PN-89/M84702 OGÓLNE  
BADANIA A TAKŻE PN-EN 13155 I DYREKTYWY MASZYNOWEJ 2006/42/WE.