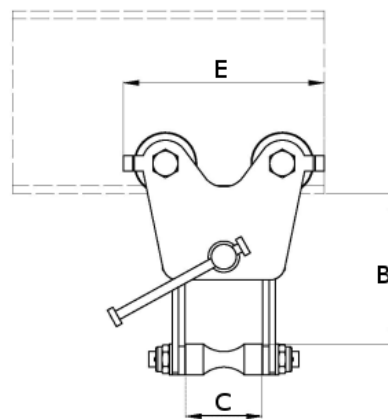
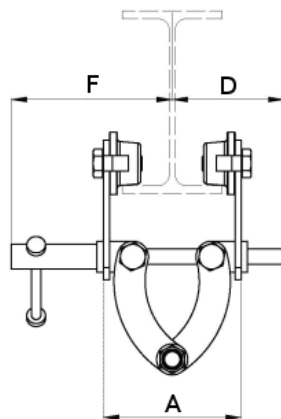
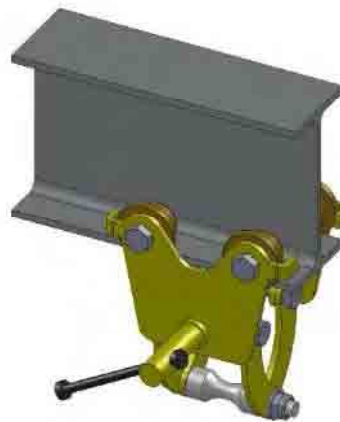
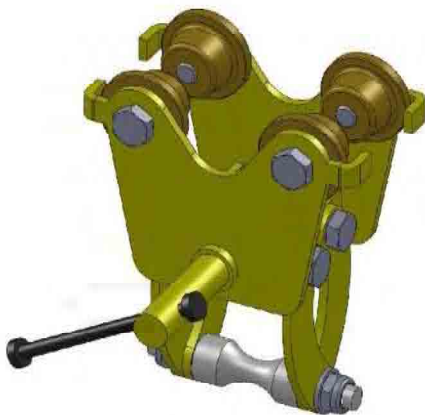




## UCHWYT KLAMROWY ROLKOWY TYP UK – R

DOKUMENTACJA W OPRACOWANIU



TYP	WLL w kg	A	B	C	D	E	F	Waga w kg
UK – R 1	1000							
UK – R 2	2000							
UK – R 2/A	2000							
UK – R 3	3000							
UK – R 3/A	3000							

W ZAMÓWIENIU PODAĆ TYP.

UCHWYT SPEŁNIA WYMAGANIA NORMY PN-84/M-06521 W ZAKRESIE PROJEKTOWANIA ORAZ NORMY PN-89/M84702 OGÓLNE BADANIA A TAKŻE PN-EN 13155 I DYREKTYWY MASZYNOWEJ 2006/42/WE.