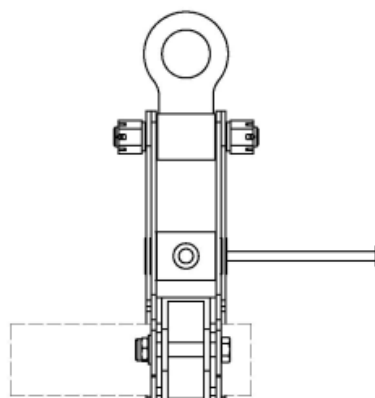
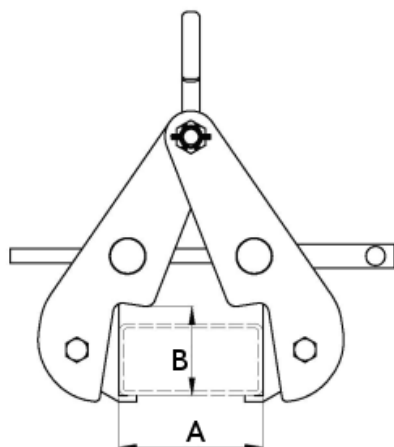
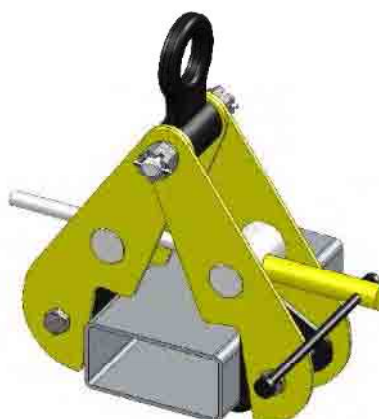




UCHWYT KLAMROWY DO PROFILI TYP UK-P

UCHWYT KLAMROWY DO PODNOSZENIA I TRANSPORTU ORAZ PODWIESZANIA
NA PROFILU STALOWYM. WYMIAR A + B DOPASOWANY DO POTRZEB UŻYTKOWNIKA



TYP	WLL w kg	A	B
UK – P 1	1000	Wymiar A+B dostosowany do potrzeb odbiorcy	
UK – P 2	2000		
UK – P 3	3000		

W ZAMÓWIENIU PODAĆ TYP.

UCHWYT SPEŁNIA WYMAGANIA NORMY PN-84/M-06521 W ZAKRESIE PROJEKTOWANIA ORAZ NORMY PN-89/M84702 OGÓLNE BADANIA A TAKŻE PN-EN 13155 I DYREKTYWY MASZYNOWEJ 2006/42/WE.