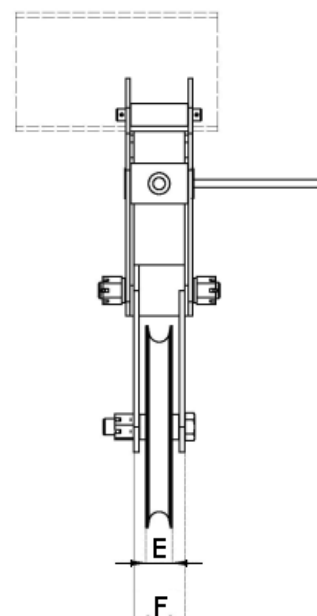
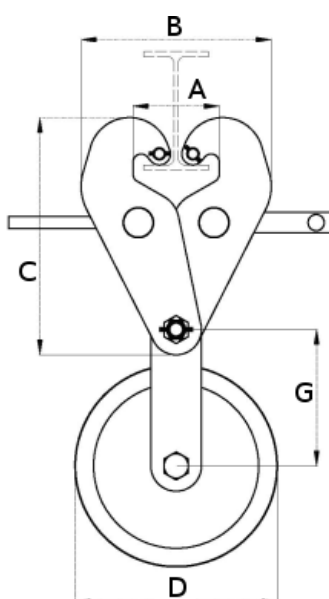
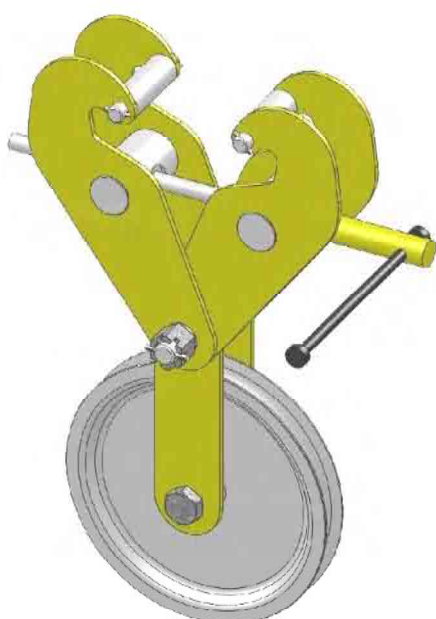




UCHWYT KLAMROWY Z KRAŹKIEM LINOWYM TYP UK-L



TYP	WLL w kg	A	B	C	D	E	F	G	Lina fi mm	Waga w kg
UK-L 0,5	500	85-220	180-330	230	85	21	50	120	6	6,00
UK-L 1	1000	85-240	186-334	235	125	30	50	130	10	8,00
UK-L 2	2000	85-240	220-334	238	180	38	60	200	13	13,00

W ZAMÓWIENIU PODAĆ TYP.

UCHWYT SPEŁNIA WYMAGANIA NORMY PN-84/M-06521 W ZAKRESIE PROJEKTOWANIA ORAZ NORMY PN-89/M84702 OGÓLNE BADANIA A TAKŻE PN-EN 13155 I DYREKTYWY MASZYNOWEJ 2006/42/WE.