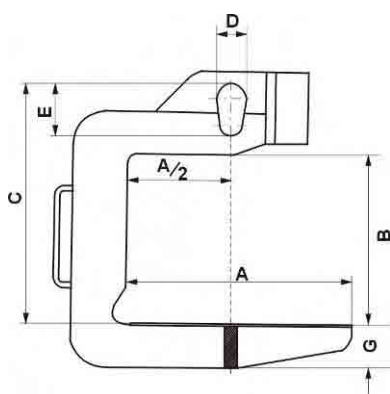




## UCHWYT DO PODNOSZENIA KRĘGÓW TYP UCH

UCHWYT UCH PRZEZNACZONY JEST DO PODNOSZENIA I TRANSPORTU PIONOWEGO KRĘGÓW LIN, DRUTU ORAZ ZWOJÓW BLACH. DZIAŁA NA ZASADZIE ZACZEPIENIA KRĘGU OD ŚRODKA.



TYP	WLL kg	A mm	B mm	C mm	D mm	E mm	G mm	H mm	WAGA kg
UCH 0,5/300	500	300	400	570	60	120	60	20	22
UCH 0,5/500		500	400	580	60	120	60	20	36
UCH 0,5/800		800	400	580	60	120	60	25	48
UCH 1,0/300	1000	300	450	620	60	120	70	20	33
UCH 1,0/500		500	450	630	60	120	80	25	53
UCH 1,0/800		800	450	630	60	120	90	30	95
UCH 2,0/300	2000	300	500	700	75	150	90	25	45
UCH 2,0/500		500	500	700	75	150	110	30	90
UCH 2,0/800		800	500	720	75	150	125	30	140
UCH 2,0/1000		1000	500	720	75	150	125	40	180
UCH 3,0/300	3000	300	500	700	75	150	105	30	76
UCH 3,0/500		500	500	700	75	150	125	30	127
UCH 3,0/800		800	500	720	75	150	140	40	165
UCH 3,0/1000		1000	500	720	75	150	155	40	245
UCH 5,0/500	5000	500	550	800	100	200	145	40	184
UCH 5,0/800		800	550	800	100	200	160	50	238
UCH 5,0/1000		1000	550	820	100	200	180	50	286
UCH 5,0/1250		1250	550	820	100	200	200	50	364
UCH 7,5/800	7500	800	600	900	110	220	200	50	390
UCH 7,5/1000		1000	600	900	110	220	200	60	520
UCH 7,5/1250		1250	600	900	110	220	220	60	650
UCH 7,5/1500		1500	600	920	110	220	220	70	767
UCH 10,0/1000	10000	1000	650	980	130	250	220	70	772
UCH 10,0/1250		1250	650	1000	130	250	240	70	810
UCH 10,0/1500		1500	650	1000	130	250	240	80	980