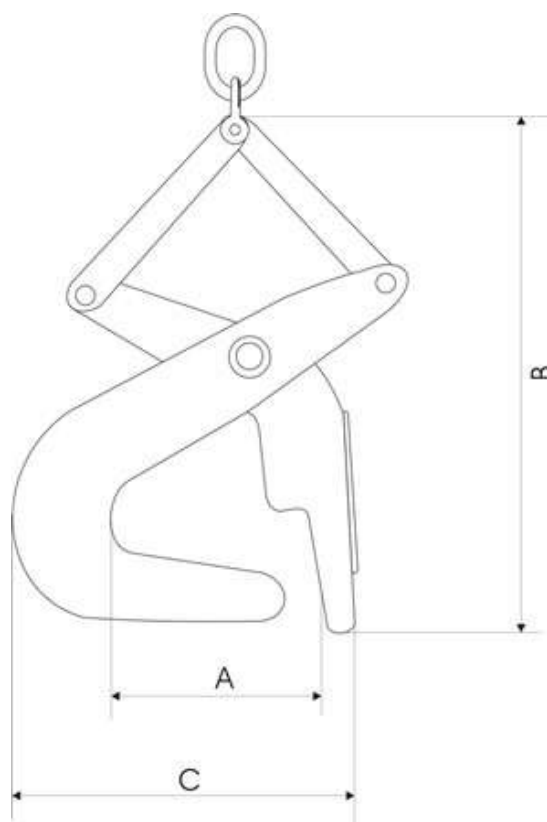
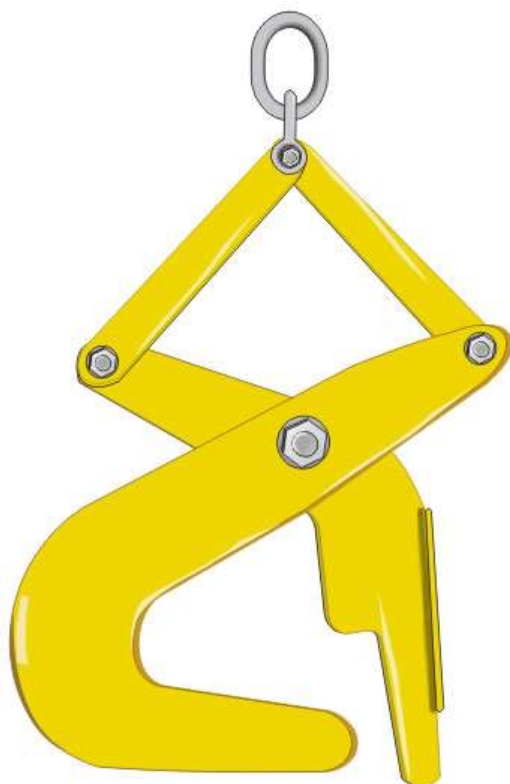




## UCHWYT SZCZĘKOWY DO CEOWNIKÓW TYP - UC

PRZEZNACZONY DO PODNOSZENIA I TRANSPORTU CEOWNIKÓW. STOSUJĄC DWA NALEŻY ZASTOSOWAĆ TRAWERSĘ. UDŹWIG PODANY JEST DLA 1 SZTUKI.



TYP	UDŹWIG kg	A mm	B mm	C mm	WAGA kg
UC - 1,5	1500	60	490	186	8,8
UC - 3	3000	100	710	400	21,0

W ZAMÓWIENIU PODAĆ TYP.

UCHWYT SPEŁNIA WYMAGANIA NORMY PN-84/M-06521 W ZAKRESIE PROJEKTOWANIA ORAZ NORMY PN-89/M84702 OGÓLNE BADANIA.