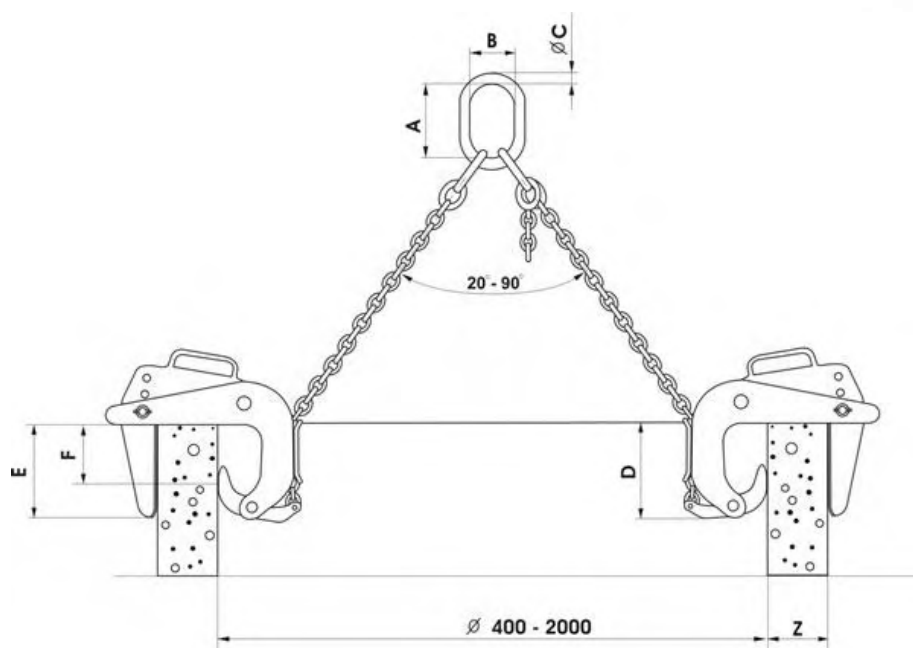




UCHWYT DO PODNOSZENIA KRĘGÓW BETONOWYCH TYP UBX

UCHWYT UBX PRZEZNACZONY JEST DO PODNOSZENIA I TRANSPORTU PIONOWEGO KRĘGÓW BETONOWYCH. UDŹWIG PODANY JEST DLA 1 SZT. KOMPLET STANOWIĄ TRZY UCHWYTY WSPÓŁPRACUJĄCE Z ZAWIESIEM ŁAŃCUCHOWYM.



TYP	DOR kg	ZAKRES Z mm	E mm	F mm	A mm	B mm	C mm	D mm	WAGA kg
UBX 0,5	500	40 – 120	165	100	135	75	18	180	10
UBX 1	1000	50 – 180	175	175	180	100	26	310	18
UBX 1	1000	90 – 220	175	175	180	100	26	310	24

W ZAMÓWIENIU NALEŻY PODAĆ TYP.

UCHWYT SPEŁNIA WYMAGANIA NORMY PN-84/M-06521 W ZAKRESIE PROJEKTOWANIA ORAZ NORMY PN-89/M84702 OGÓLNE BADANIA.