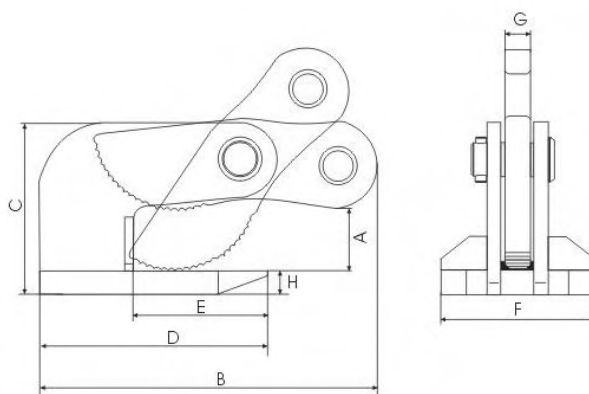
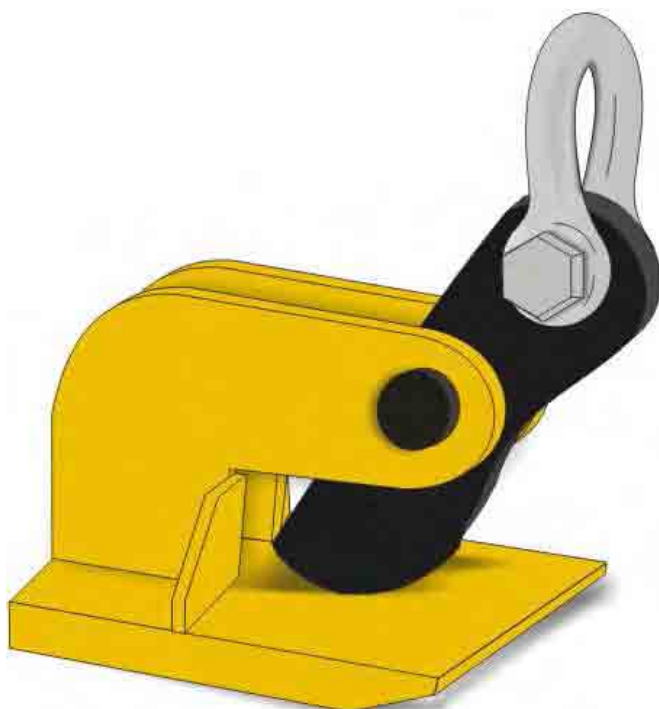




STR. KATALOGOWA 7

## UCHWYT DO PRZENOSZENIA BLACH W POZIOMIE TYP UBPX

PRZEZNACZONY DO TRANSPORTU POJEDYNCZYCH MIĘKKICH BLACH. UDŹWIG PODAWANY JEST DLA 1 SZT.  
KĄT MIĘDZY UCHWYTAMI NIE MOŻE PRZEKRACZAĆ 60 °.



TYP	UDŹWIG Kg	A mm	B mm	C mm	D mm	E mm	F mm	G mm	H mm	Ø mm	WAGA kg
UBPX-0,25	250	0-35	160	84	118	70	80	12	10	20	3,3
UBPX-1	1000	0-40	207	110	145	87	110	16	16	25	4,1
UBPX-1,5	1500	0-40	248	134	168	90	120	20	20	30	7,5
UBPX-2,5	2500	0-50	270	150	190	105	130	20	25	30	10,0
UBPX-3	3000	0-65	305	180	214	119	140	20	30	35	14,0
UBPX-5	5000	0-65	342	207	230	115	150	20	35	40	20,0

W zamówieniu należy podać typ.

UCHWYT SPEŁNIA WYMAGANIA NORMY PN-84/M-06521 W ZAKRESIE PROJEKTOWANIA ORAZ NORMY PN-89/M84702 OGÓLNE BADANIA A TAKŻE PN-EN 13155 I DYREKTYWY MASZYNOWEJ 2006/42/WE.