

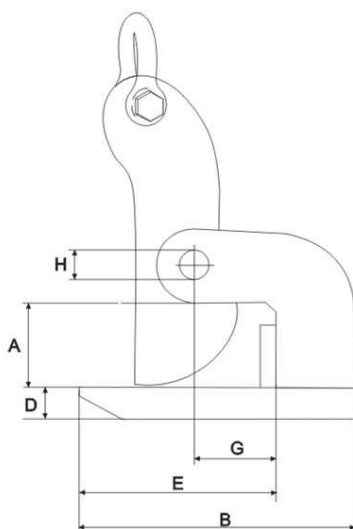
UCHWYT DO PRZENOSZENIA BLACH W POZIOMIE TYP UBP I UBPO

UCHWYTY UBP, UBPO PRZEZNACZONE SĄ DO PODNOSZENIA POJEDYNCZYCH LUB ZWIĄZANYCH PAKIETÓW BLACH W POZYCJI POZIOMEJ.

UDŹWIG PODANY JEST DLA 1 SZT.

DWA UCHWYTY STANOWIĄ KOMPLET.

MAKSYMALNY KĄT MIĘDZY CIĘGNIAMI WYNOŚI 90 ST.



TYP	UDŹWIG 1 SZT KG	ZAKRES CHWYTANIA SZCZĘK MM	A mm	B mm	D mm	E mm	F mm	G mm	H mm	WAGA kg
UBP-0,5	500	0 - 30	35	130	12	90	25	35	20	2,6
UBP-1	1000	0 - 50	60	180	16	114	28	60	24	7,6
UBP-1,5	1500	0 - 50	60	180	20	114	28	60	24	8,0
UBP-2	2000	0 - 50	60	220	20	139	30	60	30	10,8
UBP-3	3000	0 - 50	60	220	25	139	30	60	30	14,4
UBP-4	4000	0 - 50	60	230	30	140	30	60	30	17,5
UBP-5	5000	0 - 50	60	230	35	140	30	60	30	21,0
UBPO-1	6000	0 - 90	100	185	16	114	30	60	24	9,5
UBPO-1,5	7000	0 - 90	100	185	20	114	30	60	24	9,9
UBPO-2	8000	0 - 90	100	225	20	130	30	60	24	13,5
UBPO-3	9000	0 - 90	100	225	25	144	30	60	30	16,7
UBPO-4	10000	0 - 90	100	230	30	144	30	60	30	22,5

W ZAMÓWIENIU NALEŻY PODAĆ TYP.

UCHWYT SPEŁNIA WYMAGANIA NORMY PN-84/M-06521 W ZAKRESIE PROJEKTOWANIA ORAZ NORMY PN-89/M84702 OGÓLNE BADANIA A TAKŻE PN-EN 13155 I DYREKTYWY MASZYNOWEJ 2006/42/WE.