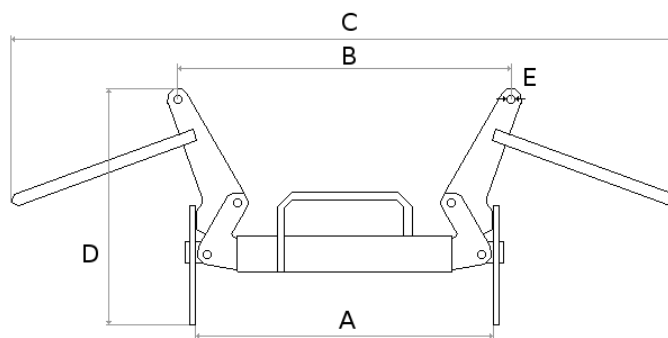
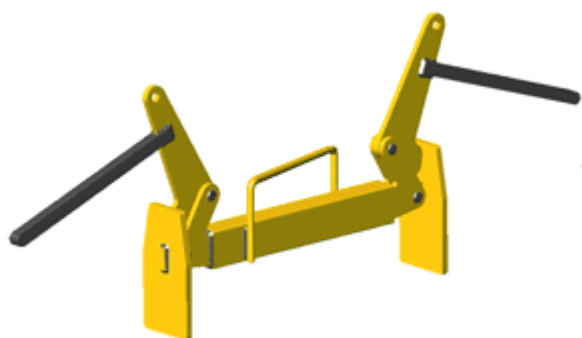




STR. KATALOGOWA 45

UCHWYT DO KRAWĘŻNIKÓW BETONOWYCH TYP UBKR

UCHWYT DO PODNOSZENIA I TRANSPORTU KRAWĘŻNIKÓW , BLOCKÓW
BETONOWYCH I PŁYT CHODNIKOWYCH. UCHWYT UMOŻLIWIA TRANSPORT
RĘCZNY JAK I MASZYNOWY ZA POMOCĄ URZĄDZENIA DŹWIGOWEGO.
ŁATWY W STOSOWANIU PODCZAS PRAC PRZEŁADUNKOWYCH I BUDOWLANYCH.
UCHWYT WYKONYWANY W WERSJI STAŁEJ LUB PRZESTAWNEJ.



TYP	WLL w kg	A	B	C	D	E	Waga w kg
UBKR - 50	120	500	560	1122	398	15	7,9
UBKR - 100	120	1000	1060	1622	398	15	10,8
UBKR - P60	120	500-600	660	1222	398	15	12,9
UBKR - P100	120	750-1000	1060	1622	398	15	16,5

W ZAMÓWIENIU PODAĆ TYP.

UCHWYT SPEŁNIA WYMAGANIA NORMY PN-84/M-06521 W ZAKRESIE PROJEKTOWANIA ORAZ NORMY PN-89/M84702 OGÓLNE BADANIA A TAKŻE PN-EN 13155 I DYREKTYWY MASZYNOWEJ 2006/42/WE.