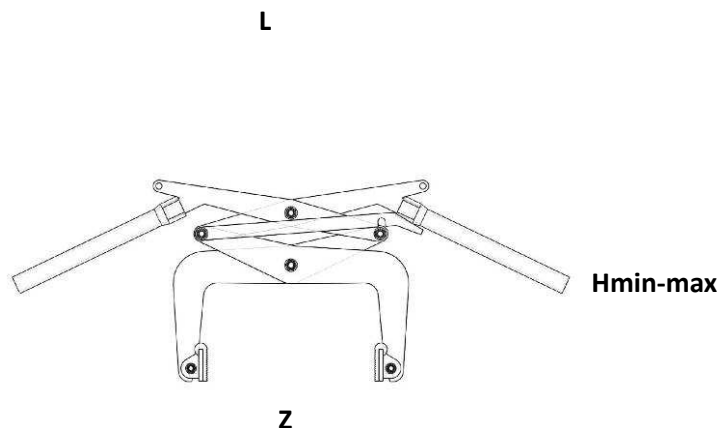
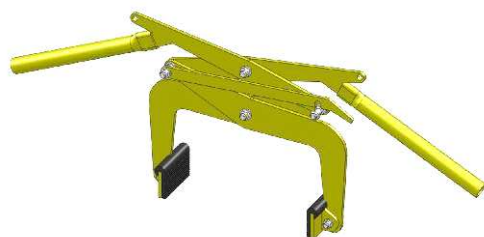


UCHWYT SZCZĘKOWY DO PODNOSZENIA KRAWĘŻNIKÓW BLOCKÓW BETONOWYCH TYP UBK-200

UCHWYT PRZEZNACZONY DO PODNOSZENIA RĘCZNEGO LUB ZA POMOCĄ
ZAWIESIA KRAWĘŻNIKÓW LUB BLOCKÓW BETONOWYCH O WYMIARACH
ZGODNYCH Z ZAKRESEM CHWYTANIA UCHWYTU PODANYM W DEKLARACJI
ZGODNOŚCI. UCHWYT WYPOSAŻONO W OCZKA DO MOCOWANIA ZAWIESIA
DWUCIĘGNOWEGO. ZACISK PROPORCIONALNY DO PODNOSZONEJ MASY.



TYP	WLL w kg	Z mm	H min	H max	L	Waga kg
UBK-200	200	100 - 300	380	730	1050	11,60

W ZAMÓWIENIU PODAĆ TYP.

UCHWYT SPEŁNIA WYMAGANIA NORMY PN-84/M-06521 W ZAKRESIE PROJEKTOWANIA ORAZ NORMY PN-89/M84702 OGÓLNE
BADANIA A TAKŻE PN-EN 13155 I DYREKTYWY MASZYNOWEJ 2006/42/WE.