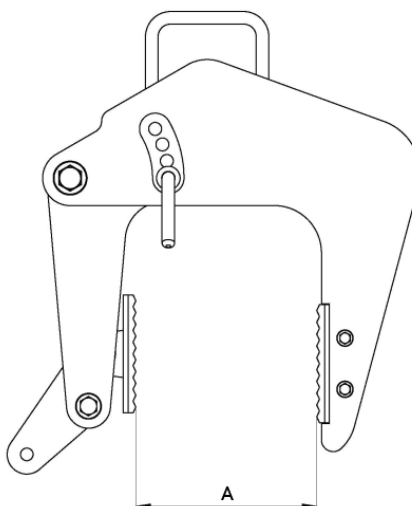
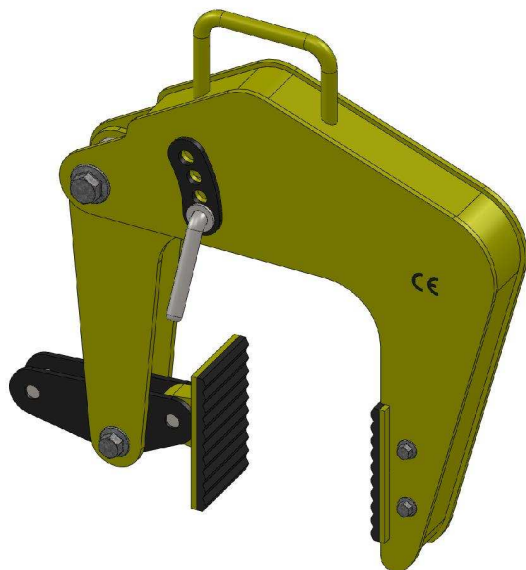


## UCHWYT DO KRĘGÓW BETONOWYCH TYP UBK-X

UCHWYT UBK-X PRZEZNACZONY JEST DO PODNOSZENIA I TRANSPORTU PIONOWEGO KRĘGÓW BETONOWYCH. UDŹWIG PODANY JEST DLA 1 SZT. MOŻE BYĆ STOSOWANY W UKŁADZIE 2 LUB 3 CIĘGNOWYM Z ZAWIESIEM ŁAŃCUCHOWYM KL.8.8.STOSUJĄC W UKŁADZIE 2 CIĘGNOWYM UCHWYTY POWINNY DOKŁADNIE ZNAJDOWAĆ SIĘ W OSI PODNOSZONEGO KRĘGU.



TYP	DOR / WLL w kg	Zakres chwytania szczęk mm	Waga
UBK-X/75	750	40 – 140	16,50
UBK-X/125	1250	50 – 220	19,80

W ZAMÓWIENIU NALEŻY PODAĆ TYP.

UCHWYT SPEŁNIA WYMAGANIA NORMY PN-84/M-06521 W ZAKRESIE PROJEKTOWANIA ORAZ NORMY PN-89/M84702 OGÓLNE BADANIA A TAKŻE PN-EN 13155 I DYREKTYWY MASZYNOWEJ 2006/42/WE.