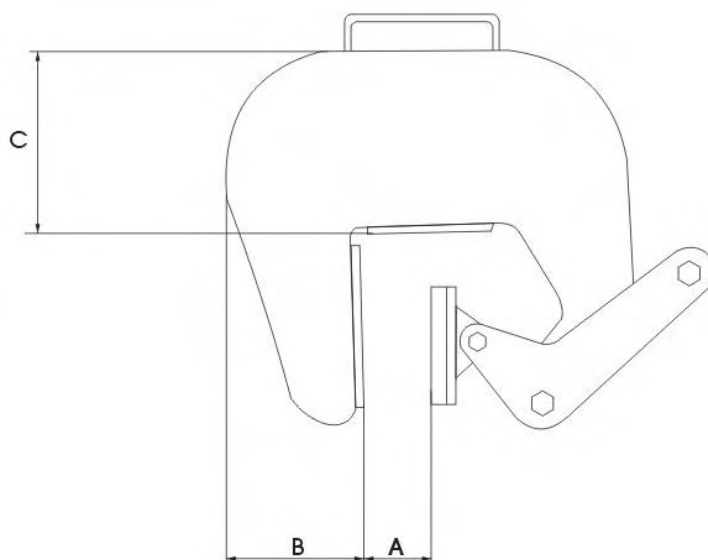




UCHWYT DO PODNOSZENIA KRĘGÓW BETONOWYCH TYP UB

UCHWYT UB PRZEZNACZONY JEST DO PODNOSZENIA I TRANSPORTU PIONOWEGO KRĘGÓW BETONOWYCH. UDŹWIG PODANY JEST DLA 1 SZTUKI. KOMPLET STANOWIĄ TRZY UCHWYTY WSPÓŁPRACUJĄCE Z ZAWIESIEM LINOWYM LUB ŁAŃCUCHOWYM.



TYP	UDZWIG1 szt kg	A mm	B mm	C mm	WAGA kg
UB 1	1000	60 – 120	97	140	8,7

W ZAMÓWIENIU NALEŻY PODAĆ TYP.

UCHWYT SPEŁNIA WYMAGANIA NORMY PN-84/M-06521 W ZAKRESIE PROJEKTOWANIA ORAZ NORMY PN-89/M84702 OGÓLNE BADANIA.