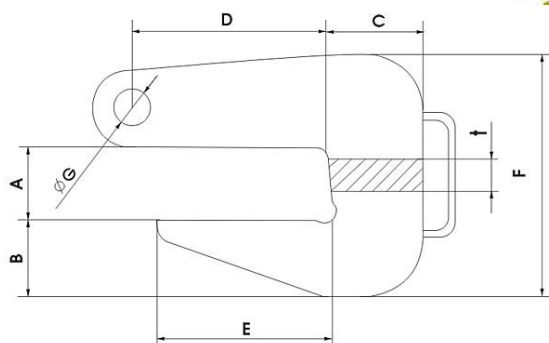
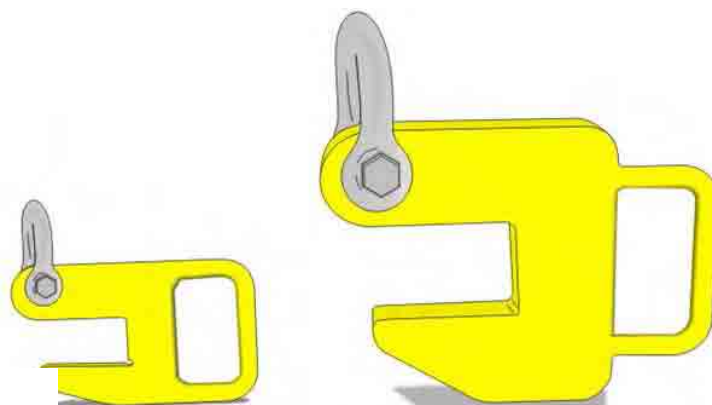




UCHWYT DO PODNOSZENIA RUR W POZIOMIE TYP HR

UCHWYTY HR PRZEZNACZONE SĄ DO PODNOSZENIA I TRANSPORTU RUR W POZYCJI POZIOMEJ. WSPÓŁPRACUJE Z ZAWIESIEM DWUCIĘGNOWYM. KĄT PODNOSZENIA ODPOWIEDNIO DLA DANEGO RODZAJU OD 60 DO 90 LUB 90 DO 120 ST. UDŹWIG PODANY JEST DLA 1 SZT.



TYP	A mm	B mm	C mm	D mm	E mm	F mm	WAGA 1 szt kg
HR 0,5/90	30	26	30	55	55	90	0,8
HR 1/90	40	36	40	62	64	116	2,8
HR 2/90	50	40	48	77	79	146	6,0
HR 3/90	60	56	62	90	90	180	8,0
HR 4/90	70	60	67	105	105	200	11,5
HR 5/90	80	75	80	115	118	235	14,5
HR 0,5/120	20	26	30	65	60	80	1,0
HR 1/120	30	35	40	82	75	106	2,9
HR 2/120	40	40	50	95	80	136	6,2
HR 3/120	50	45	55	105	95	160	9,4
HR 4/120	65	55	65	119	100	192	11,4
HR 5/120	75	60	70	148	125	220	22,8

W ZAMÓWIENIU PODAĆ TYP.

HAK SPEŁNIA WYMAGANIA NORMY PN-84/M-06521 W ZAKRESIE PROJEKTOWANIA ORAZ NORMY PN-89/M84702 OGÓLNE BADANIA A TAKŻE PN-EN 13155 I DYREKTYWY MASZYNOWEJ 2006/42/WE.