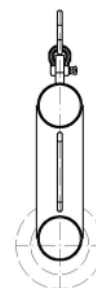
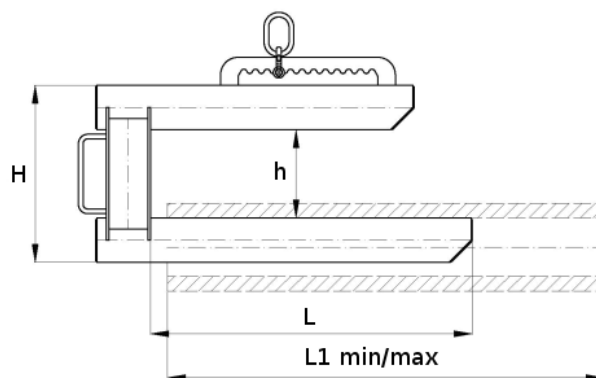
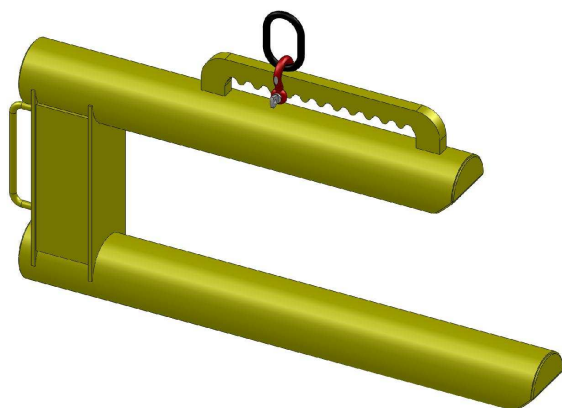


UCHWYT DO RUR BETONOWYCH TYP C – URB

UCHWYT W KSZTAŁCIE C-HAKA DO PODONSZENIA I TRANSPORTU RUR BETONOWYCH Z RĘCZNYM WYWAŻENIEM ŚRODKA CIĘŻKOŚCI. DZIAŁA NA ZASADZIE ZACZEPIENIA RURY OD ŚRODKA. PROSTY I ŁATWY W OBSŁUDZE. PRZYDATNY PODCZAS UKŁADANIA RUR W WYKOPIE.



TYP	DOR / WLL w kg	H	h	L	Zakres chwytania L1-min/max	Waga w kg
C-URB – 1,5	1500	610	305	1100	750-1500	110
C-URB – 3,5	3500	840	355	1400	1000-2000	260

W ZAMÓWIENIU PODAĆ TYP.

HAK SPEŁNIA WYMAGANIA NORMY PN-84/M-06521 W ZAKRESIE PROJEKTOWANIA ORAZ NORMY PN-89/M84702 OGÓLNE BADANIA A TAKŻE PN-EN 13155 I DYREKTYWY MASZYNOWEJ 2006/42/WE.