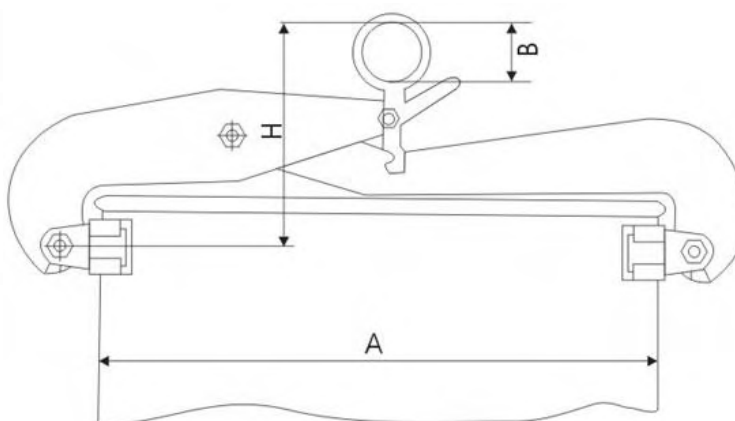




UCHWYT DO BECZEK W POZYCJI PIONOWEJ TYP - BPX

PRZEZNACZONY DO PIONOWEGO TRANSPORTU BECZEK.

PROSTY I ŁATWY W OBSŁUDZE.



TYP	UDŹWIG kg	A mm	B mm	C mm	H mm	WAGA kg
BPX - 50	500	570	50	50	205	6,5