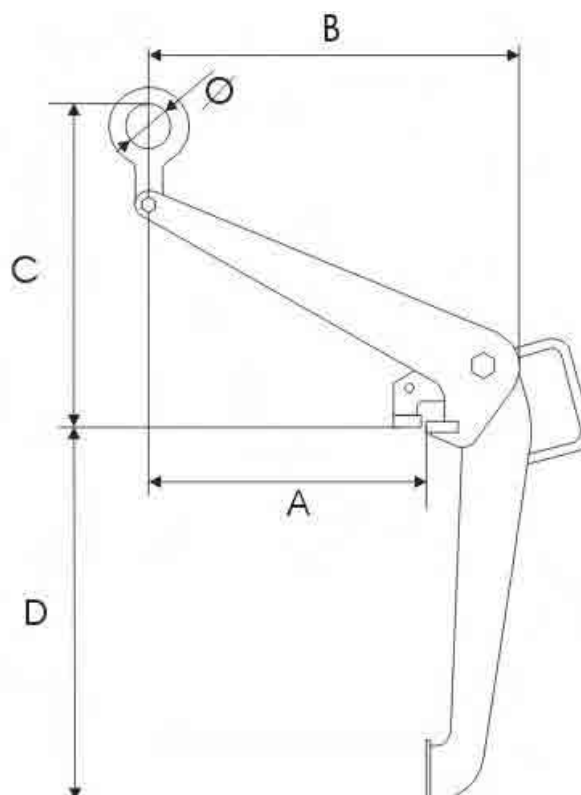




STR. KATALOGOWA 34

UCHWYT DO BECZEK W POZYCJI PIONOWEJ TYP - BP

PRZEZNACZONY DO PIONOWEGO TRANSPORTU BECZEK. PROSTY W ZASTOSOWANIU I OBSŁUDZE



TYP	UDŹWIG kg	A mm	B mm	C mm	D mm	Ø mm	WAGA kg
BP - 0,5	500	297	476	336	470	50	7,8