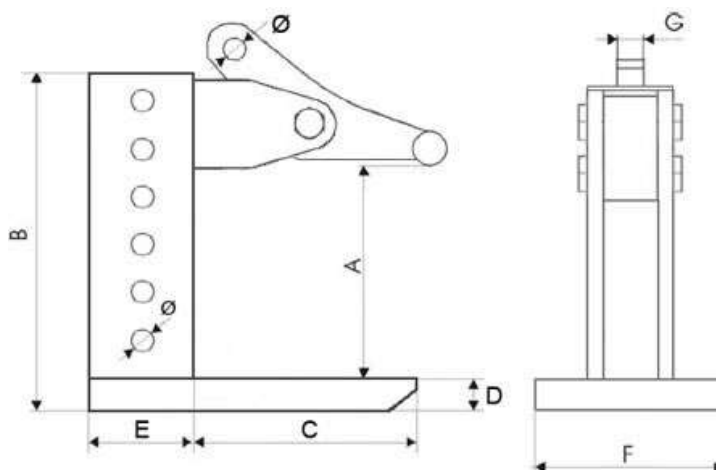




STR. KATALOGOWA 11

UCHWYT PRZESTAWNY DO PAKIETÓW BLACH W POZIOMIE TYP - UPBP

STOSOWANY JEST DO PRZENOSZENIA POJEDYNYCH LUB ZWIĄZANYCH PAKIETÓW BLACH. JEHO PROSTA KONSTRUKCJA POZWALA NA SZYBKE DOSTOSOWANIE SZCZĘKI DO GRUBOŚCI BLACH. UDŹWIG PODANY JEST DLA JEDNEJ SZTUKI.



TYP	UDŹWIG kg	A mm	B mm	C mm	D mm	E mm	F mm	G mm	Ø mm	WAGA kg
UPBP-0,5	500	0-150	250	120	15	60	100	10	16	6,4
UPBP-1	1000	0-200	295	120	20	70	100	12	16	8,1
UPBP-1,6	1600	0-200	380	140	20	80	130	16	16	13,0
UPBP-2,5	2500	0-250	460	160	30	100	140	20	240	23,0
UPBP-3,2	3200	0-250	515	160	30	120	160	25	250	30,0

W zamówieniu należy podać typ.

Uchwyt spełnia przepisy Dyrektywy Maszynowej 2006/42/WE oraz zharmonizowanej Normy PN-EN-13155