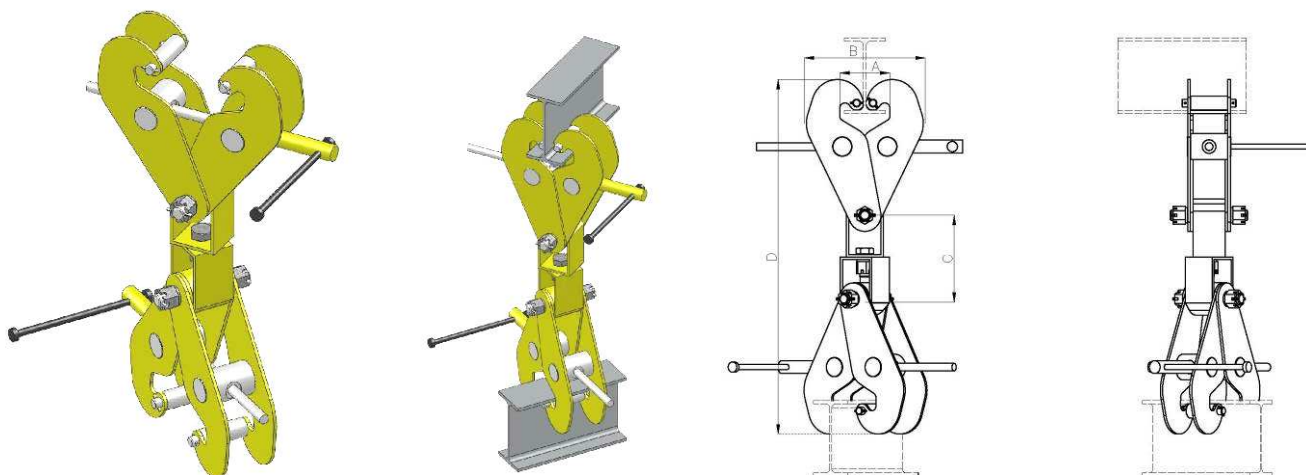


## UCHWYT KLAMROWY PODWÓJNY TYP 2 UK

UCHWYT KLAMROWY PODWÓJNY Z MOŻLIWOŚCIĄ OBROTU 360 °.



TYP	WLL w kg	A	B	C	D	Waga w kg
2 UK-1	1000	85-240	186	150	620	10,00
2 UK-2	2000	85-240	220	150	626	11,00
2 UK-3	3000	80-320	232	180	840	23,50
2 UK-5	5000	90-320	240	200	864	28,50

W ZAMÓWIENIU PODAĆ TYP.

UCHWYT SPEŁNIA WYMAGANIA NORMY PN-84/M-06521 W ZAKRESIE PROJEKTOWANIA ORAZ NORMY PN-89/M84702 OGÓLNE BADANIA A TAKŻE PN-EN 13155 I DYREKTYWY MASZYNOWEJ 2006/42/WE.