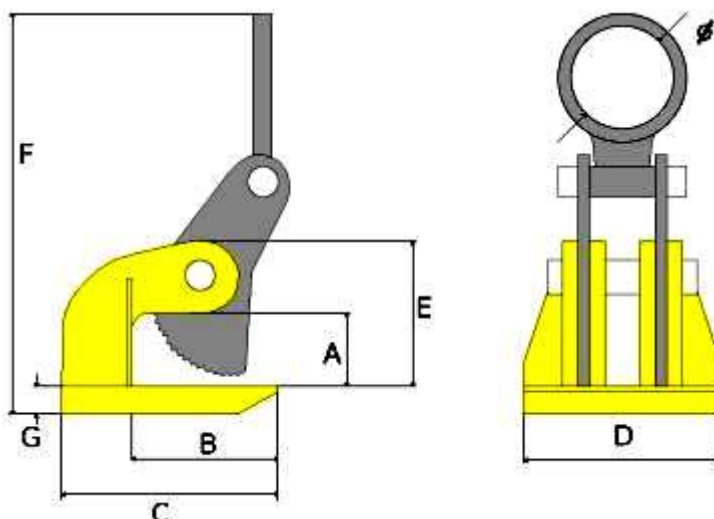


## UCHWYT DO PRZENOSZENIA BLACH W POZIOMIE TYP 2 UBP

UCHWYT PRZEZNACZONY JEST DO PODNOSZENIA POJEDYNCZYCH LUB ZWIĄZANYCH PAKIETÓW BLACH W POZYCJI POZIOMEJ. CHARAKTERYZUJE GO SZEROKA STOPA ORAZ PODWÓJNY DOCISK PRZENOSZONEJ BLACHY. UDŹWIG PODANY JEST DLA 1 SZT. KOMPLET STANOWIĄ DWA UCHWYTY. MAKSYMALNY KĄT MIĘDZY CIĘGNIAMI 90 °.



TYP	DOR kg		Zakres chwytania szczęk mm	A mm	B mm	C mm	D mm	E mm	F mm	G mm	Ø mm	Waga w kg pary
	1szt	pary										
2UBP-3	1500	3000	0 - 60	70	130	200	200	140	355	30	75	26,00
2UBP-6	3000	6000	0 - 60	75	135	220	350	145	400	35	75	34,00
2UBP-10	5000	10000	0 - 60	75	145	250	390	160	550	45	90	72,00

W ZAMÓWIENIU NALEŻY PODAĆ TYP.

UCHWYT SPEŁNIA WYMAGANIA NORMY PN-84/M-06521 W ZAKRESIE PROJEKTOWANIA ORAZ NORMY PN-89/M84702 OGÓLNE BADANIA A TAKŻE PN-EN 13155 I DYREKTYWY MASZYNOWEJ 2006/42/WE.