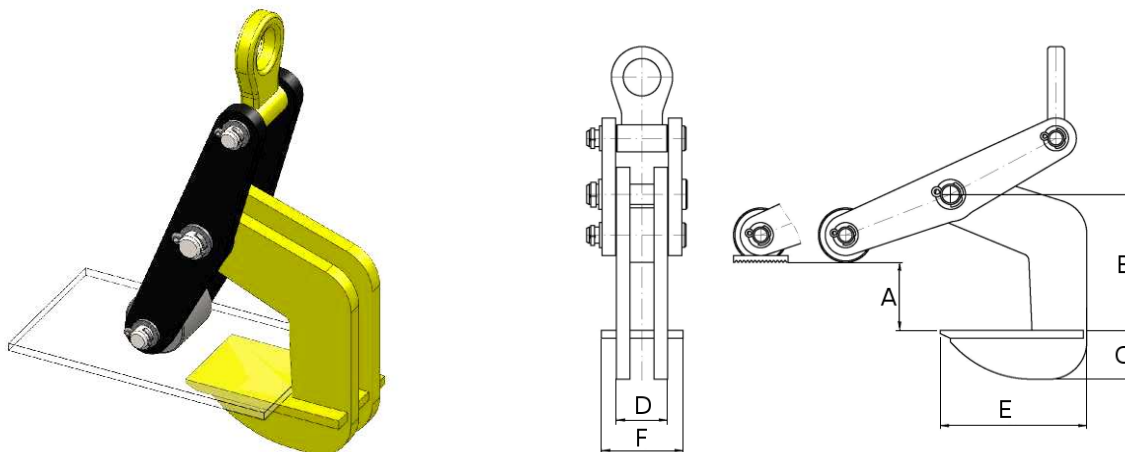


UCHWYT DO PRZENOSZENIA BLACH W POZIOMIE TYP 2 UBP - S/R

TYP 2 UBP-S/R PRZEZNACZONY JEST DO TRANSPORTU I PRZENOSZENIA POJEDYNCZYCH LUB ZWIĄZANYCH PAKIETÓW BLACH. DŹWIGNIA MOŻE BYĆ WYPOSAŻONA W STOPKĘ LUB ROLKĘ. UDŹWIG PODANY JEST DLA JEDNEJ SZTUKI. UCHWYTY TEGO TYPU NIE NALEŻY STOSOWAĆ DO CIENKICH BLACH. KĄT MIĘDZY CIĘGNAMI ZAWIESIA NIE POWINIEN PRZEKRACZAĆ 90 °.



TYP	WLL w kg	A	B	C	D	E	F	Waga w kg
2 UBP-S/R 1	1000	5 – 60	120	30	60	120	100	5,50
2 UBP-S/R 1,	1500	10 – 80	175	55	65	185	100	15,00
2 UBP-S/R 3,	3200	10 – 100	212	60	75	210	120	28,00

W ZAMÓWIENIU PODAĆ TYP.

UCHWYT SPEŁNIA WYMAGANIA NORMY PN-84/M-06521 W ZAKRESIE PROJEKTOWANIA ORAZ NORMY PN-89/M84702 OGÓLNE BADANIA A TAKŻE PN-EN 13155 I DYREKTYWY MASZYNOWEJ 2006/42/WE.